

РАДИОЭЛЕКТРОНИКА И ПРИБОРОСТРОЕНИЕ
RADIO ELECTRONICS AND INSTRUMENT-MAKING

УДК 621.391.26
<https://doi.org/10.29235/1561-8358-2019-64-3-332-346>

Поступила в редакцию 17.11.2017
Received 17.11.2017

В. П. Тузлуков

Белорусская государственная академия авиации, Минск, Беларусь

**ПРОСТРАНСТВЕННО-ВРЕМЕННОЕ РАЗНЕСЕНИЕ СИГНАЛОВ В СИСТЕМАХ
С ШИРОКОПОЛОСНЫМ МНОЖЕСТВЕННЫМ ДОСТУПОМ И КОДОВЫМ
РАЗДЕЛЕНИЕМ КАНАЛОВ**

Аннотация. Разнесение сигналов, передаваемых от базовой станции (центра управления полетом) к мобильной станции или летательному аппарату, например беспилотнику, используя систему с множественным доступом и кодовым разделением каналов, предоставляет возможность получать такую же вероятность ошибки на бит, как и в случае разнесенного приема сигналов без усложнения структуры антенной решетки приемной антенны летательного аппарата. Предварительное кодирование совместно с предварительной фильтрацией передаваемых сигналов с учетом знания информации о параметрах канала связи с многолучевым излучением передаваемого сигнала, порождающим замирания, выполняемое передающим устройством базовой станции, может применяться для обеспечения многолучевого распространения передаваемого сигнала без необходимости использования многоканального приемного устройства для разнесенных сигналов бортовой аппаратурой летательного аппарата. Мы изучаем возможность реализации нескольких методов разнесения сигналов, передаваемых от центра управления полетом к летательному аппарату, используя систему с широкополосным множественным доступом и кодовым разделением каналов. Мы также исследуем оптимальный метод для сочетания разнесения передаваемых сигналов и предварительного кодирования, который дает возможность получить вероятность ошибки на бит очень близкую к оптимальной вероятности ошибки на бит при оптимальном сложении разнесенных сигналов по всем пространственным и частотным каналам разнесенного приема. Мы используем алгоритм долгосрочного прогнозирования параметров канала связи с целью адаптации рассматриваемых методов к условиям быстрого изменения во времени параметров канала связи с замираниями при многолучевом излучении передаваемых сигналов.

Ключевые слова: разнесенный прием сигналов, многолучевое разнесение сигналов, вероятность ошибки, отношение сигнал/помеха, пространственно-временное разнесение сигналов

Для цитирования: Тузлуков, В. П. Пространственно-временное разнесение сигналов в системах с широкополосным множественным доступом и кодовым разделением каналов / В. П. Тузлуков // Вест. Нац. акад. наук Беларуси. Сер. физ.-техн. наук. – 2019. – Т. 64, № 3. – С. 332–346. <https://doi.org/10.29235/1561-8358-2019-64-3-332-346>

V. P. Tuzlukov

Belarussian State Aviation Academy, Minsk, Belarus

SPACE-TIME DIVERSITY SIGNAL PROCESSING EMPLOYED BY W-CDMA SYSTEMS

Abstract. Transmit diversity under transmission of signals from the base station to mobile station using the code-division multiple-access (CDMA) system allows us obtaining the performance gains close to the mobile station receiver diversity without complexity of the mobile station receiver antenna array. The multipath diversity can be achieved using the pre-RAKE precoding at the transmitter that could be employed and there is no need to install the RAKE receiver at the mobile station. We investigate several transmitter diversity techniques employed by wideband CDMA (W-CDMA) systems. We also study a possibility to combine transmitter diversity and precoding that achieves the gain of maximum ratio combining of all space and frequency diversity branches jointly with long-term prediction algorithm. It was demonstrated that the performance of

the space-time pre-RAKE method approaches the performance of the maximum ratio combining for all space and frequency diversity branches. It is shown that all closed loop methods depend on the long range prediction to approximate the ideal performance in the fast fading environment.

Keywords: diversity signal processing, multipath diversity, probability of error, signal-to-noise ratio, space-time diversity signal processing, Rake receiver

For citation: Tuzlukov V. P. Space-time diversity signal processing employed by W-CDMA systems. *Vestsi Natsyyanal'nai akademii navuk Belarusi. Seryya fizika-technichnykh navuk = Proceedings of the National Academy of Sciences of Belarus. Physical-technical series*, 2019, vol. 64, no. 3, pp. 332–346 (in Russian). <https://doi.org/10.29235/1561-8358-2019-64-3-332-346>

Введение. Широкополосный множественный доступ с кодовым разделением каналов широко используется при передаче и приеме сигналов в радиосвязи, спутниковой связи, мобильной связи и т. д. Пропускная способность канала связи между летательным аппаратом и центром управления полетом может быть улучшена при применении различных технологий и методов, включая разнесенный прием сигналов, используя систему направленных передающих антенн или антенную решетку и систему обнаружения для многоканального приема. В настоящее время технологии, увеличивающие пропускную способность канала связи от центра управления полетом к летательному аппарату, пока не получили должного развития. Не стоит большого труда понять, что требования к пропускной способности, определяемые предполагаемым сервисом обработки данных, например интернет, сильно нагружают канал связи между центром управления полетом и летательным аппаратом. Следовательно, очень важно определить такие технологии, которые улучшают пропускную способность канала связи между центром управления полетом и летательным аппаратом.

Принимая во внимание очень строгие ограничения и требования к бортовой аппаратуре летательного аппарата и учитывая параметры канала связи, быстро изменяющиеся во времени при наличии замираний, применение предварительной фильтрации в совокупности с многоэлементными приемными антеннами не является желаемым решением проблемы улучшения пропускной способности канала связи между центром управления полетом и летательным аппаратом. Разнесение сигналов, передаваемых по каналу связи между центром управления полетом и летательным аппаратом, используя антенную решетку передающей антенны или систему направленных передающих антенн, обеспечивает снижение вероятности ошибки на бит, как и в случае разнесенного приема сигналов приемным устройством летательного аппарата, без усложнения структурно-схематической архитектуры бортовой аппаратуры летательного аппарата при использовании нескольких приемных антенн.

Базовые методы передачи сигналов позволяют осуществлять процедуру обработки сигналов в передающем устройстве центра управления полетом летательного аппарата, где предоставляется широкая возможность увеличения потребляемой мощности и компьютеризации передающего оборудования, упрощая тем самым структуру бортовой аппаратуры и, следовательно, приемного устройства летательного аппарата. Предлагались различные решения использования разнесения сигналов, передаваемых центром управления полета к летательному аппарату, с целью улучшения пропускной способности канала связи между центром управления полетом и летательным аппаратом при минимальном усложнении структуры передающего терминала центра управления полетом.

Предлагаемые методы включают пространственно-временное кодирование [1, 2]; разнесение сигналов, используя задержку во времени; ортогональное разнесение при передаче сигналов; разнесение передаваемых сигналов с переключением по частоте; селективное разнесение передаваемых сигналов; использование адаптивной антенной решетки передающей антенны и системы направленных передающих антенн [3–8]. Некоторые технологии, например, такие как адаптивная антенная решетка передающей антенны или селективное разнесение передаваемых сигналов, требуют наличие сигнала обратной связи между летательным аппаратом и центром управления полетом для передачи информации о параметрах канала связи в центр управления полетом. Назовем такие технологии адаптивными.

При наличии обратной связи между летательным аппаратом и центром управления полетом мы получаем уменьшение вероятности ошибки на бит по сравнению с неадаптивными технологиями. Полная информация о параметрах канала связи используется для определения и расчета

комплексных весовых функций, необходимых при использовании адаптивной антенной решетки передающей антенны или системы направленных передающих антенн, а также для выбора передающей антенны или элемента передающей антенны с наибольшим коэффициентом передачи мощности сигнала по каналу связи для селективного разделения передаваемых сигналов [9, 10].

Технология множественного доступа с кодовым разделением каналов применяется для использования параметров канала связи с многолучевым излучением передаваемого сигнала. В этом случае требуется наличие многоканального приемного устройства на борту летательного аппарата для приема многочисленных копий сигнала, переданного посредством многолучевого излучения передаваемого сигнала, то есть приемное устройство для разнесенных сигналов. При многолучевом разнесении передаваемых сигналов передающая антенна излучает один сигнал, а в точку приема приходят одновременно множество копий сигнала, определяемое порядком разнесения сигнала. Многолучевое разнесение сигналов, передаваемых центром управления полетом летательному аппарату, приводит к усложнению структурно-схематической архитектуры приемного устройства бортового оборудования летательного аппарата и, следовательно, к увеличению потребляемой мощности и массы.

Для разрешения этой проблемы в [11–13] были предложены методы предварительной фильтрации сигналов с учетом информации о параметрах канала связи, выполняемой передающей аппаратурой центра управления полетом, и оптимальным сложением разнесенных сигналов, выполняемым приемным устройством летательного аппарата. При использовании этих методов сочетание предварительной фильтрации сигналов с учетом наличия информации о параметрах канала связи с многолучевым излучением передаваемого сигнала и сложения разнесенных сигналов выполняется непосредственно перед трансляцией информационных сигналов по каналу связи из центра управления полетом к летательному аппарату. Таким образом, приемное устройство летательного аппарата может быть сконструировано на основе простого согласованного фильтра, что резко снижает потребляемую мощность и массу бортового оборудования летательного аппарата.

В силу того что использование системы направленных передающих антенн является оптимальным решением при наличии гладких замираний в канале связи, вероятность ошибки на бит имеет нижнюю границу, обусловленную наличием скалярных весовых функций. Кроме того, эта система требует наличия многоканального приемного устройства на борту летательного аппарата для приема разнесенных сигналов, переданных посредством многолучевого излучения передаваемого сигнала. Мы исследуем метод разнесения сигналов, основанный на предварительной пространственно-временной фильтрации передаваемых сигналов с учетом наличия информации о параметрах канала связи с многолучевым излучением передаваемого сигнала, порождающим замирания, и проводим сравнительный анализ с методами селективного разнесения сигналов и методами, основанными на использовании системы направленных передающих антенн.

Рассматриваемый метод позволяет получить характеристику вероятности ошибки на бит очень близкую к оптимальной характеристике вероятности ошибки на бит при оптимальном сложении разнесенных сигналов для всех пространственных и частотных каналов разнесенного приема без использования многоканального приемного устройства для разнесенных сигналов на борту летательного аппарата. Подобное решение исследовалось в [13] для систем, использующих средства обеспечения дуплексной связи с временным разделением каналов.

Все технологии, а именно селективное разнесение передаваемых сигналов, система направленных передающих антенн, предварительная фильтрация передаваемых сигналов, требуют наличия знания о параметрах канала связи. На практике параметры канала связи с многолучевым излучением передаваемого сигнала быстро изменяются во времени. В связи с этим обновление информации о параметрах канала связи в масштабе реального времени невозможно даже при использовании обратной связи между летательным аппаратом и центром управления полетом. Подобное явление приводит к ухудшению характеристики вероятности ошибки на бит. Алгоритм долгосрочного прогнозирования параметров канала связи при наличии многолучевого излучения передаваемого сигнала, порождающего замирания, может быть использован для улучшения характеристики вероятности ошибки на бит [14–18].

Улучшение характеристики вероятности ошибки на бит при использовании алгоритма долгосрочного прогнозирования параметров канала связи обусловлено большим объемом памяти, получаемым при использовании более низкой частоты дискретизации, задаваемой фиксированным порядком разнесения. В настоящей работе мы используем алгоритм долгосрочного прогнозирования параметров канала связи при многолучевом излучении передаваемого сигнала, порождающего замирания, с целью улучшения характеристики вероятности ошибки на бит при использовании методов пространственного разнесения антенн с обратной связью в случае быстро изменяющихся во времени значений параметров канала связи при многолучевом излучении передаваемого сигнала [14, 15, 19].

Модель системы. Моделирование с учетом алгоритма долгосрочного прогнозирования параметров канала связи с замираниями основывается на свойствах широкополосного множественного доступа с кодовым разделением каналов связи [20]. Блок-схема системы представлена на рис. 1. Сверточное кодирование с половинной частотой и длиной кодового ограничения, равного 9, используется совместно с параметрами генератора полиномов 561 и 753 в форме восьмеричных чисел. Минимальная кодовая длина равна 12. Глубина чередования равна 10 мс. Ортогональные коды получаются, используя древовидную структуру, аналогичную [20]. Каналы связи, ассоциированные с различными элементами передающей антенны, обладают независимыми и идентично распределенными рэлеевскими замираниями, которые можно моделировать, используя модель Джейка с 9 элементарными излучателями [21]. Импульсная переходная характеристика i -й антенны может быть представлена в следующем виде:

$$h_i(t) = \sum_{j=0}^{L-1} h_{ij}(t)\delta(t - jT_c), \quad (1)$$

где L – число отраженных сигналов при многолучевом излучении передаваемого сигнала или число каналов многолучевого излучения передаваемого сигнала, T_c – длительность элементарного сигнала. Весовые функции каждого направления многолучевого излучения передаваемого сигнала независимы и идентично распределены. Мощность передаваемых сигналов нормализована к единице. Каждый канал при многолучевом излучении передаваемого сигнала подвергается воздействию аддитивного белого шума со спектральной плотностью мощности $N_0/2$ Вт/Гц. Используется квадратурная фазовая модуляция [22].

При обсуждении характеристики вероятности ошибок на бит для различных технологий разнесения передаваемых сигналов мы предполагаем наличие единственной некодированной системы с характерной формой импульса (сигнала), ортогональной сдвигу этого сигнала (импульса) на интервал, равный длительности элементарного сигнала T_c . Мы также полагаем, что передающее устройство центра управления полетом обладает полной информацией о параметрах (коэффициентах) канала связи с многолучевым излучением, порождающим замирания. При моделировании мы не принимаем во внимание автоматическую самоортогональность (автоматическую ортогональность), поскольку рассматривается система с широкополосным множественным доступом и кодовым разделением каналов, передаваемые данные кодируются, и принимается во внимание быстрое изменение во времени параметров канала связи с многолучевым излучением передаваемого сигнала, порождающим замирания, при оценивании характеристики вероятности ошибки на бит.

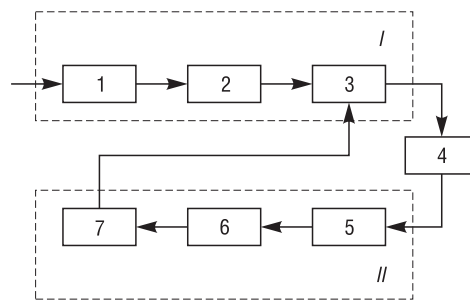


Рис. 1. Модель системы широкополосного множественного доступа с кодовым разделением каналов: *I* – базовая станция, *II* – мобильная станция; 1 – кодирование и уплотнение импульсных сигналов, 2 – расширение спектра, 3 – предварительная фильтрация, 4 – канал связи с многолучевым излучением передаваемого сигнала, 5 – демодулятор, 6 – декодирующее устройство, 7 – устройство, формирующее алгоритм прогнозирования параметров канала связи

Fig. 1. W-CDMA system model: *I* – base station, *II* – mobile station; 1 – pulse coding and multiplexing, 2 – spectrum spreading, 3 – pre-filtering, 4 – multipath wave propagation, 5 – demodulator, 6 – decoder, 7 – generation of the prediction algorithm of channel parameters

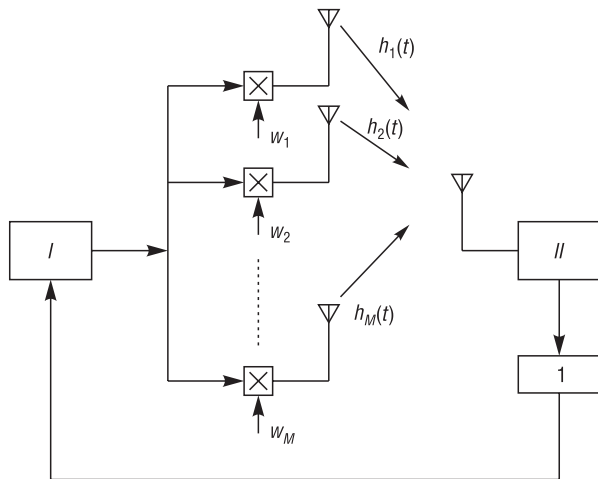


Рис. 2. Система направленных передающих антенн (антенная решетка передающей антенны) базовой станции: *I* – базовая станция; *II* – мобильная станция; 1 – устройство, формирующее алгоритм прогнозирования параметров канала связи

Fig. 2. Transmit antenna array system of the base station: *I* – base station; *II* – mobile station; 1 – generation of the prediction algorithm of channel parameters

Система направленных передающих антенн и селективное разнесение передаваемых сигналов представляют собой технологии разнесения передаваемых сигналов с замкнутой петлеобразной обратной связью между бортовым оборудованием летательного аппарата и передающим устройством центра управления полетом. Предполагается, что большое количество передающих антенн или большая по размерам антенная решетка передающей антенны используются центром управления полетом, и только одна приемная антенна располагается на борту летательного аппарата.

Система направленных передающих антенн представлена на рис. 2. Для системы направленных передающих антенн каждая антенна передает когерентный сигнал, представляющий собой одинаковую кодированную последовательность информационных символов, но использующий свою специфическую весовую функцию. Каждая передающая антенна имеет индивидуальный сигнал управления, который дает возможность приемному устрой-

ству бортового оборудования летательного аппарата индивидуально оценивать параметры или коэффициенты канала связи с многолучевым излучением [20]. Цель такой схематической архитектуры заключается в выборе весовых функций, используемых передающим устройством центра управления полетом, в результате чего полная мощность сигнала, принимаемого приемным устройством бортового оборудования летательного аппарата, становится максимальной.

Рассмотрим M передающих антенн и канал связи с гладкими замираниями. Определим $\mathbf{h} = [h_1, h_2, \dots, h_M]$ как вектор-строку, где h_i – коэффициент замирания многолучевого канала связи между i -й передающей антенной центра управления полетом и приемной антенной летательного аппарата. Тогда весовые функции системы направленных передающих антенн могут быть представлены в виде $\mathbf{W} = \mathbf{h}^H / \sqrt{\mathbf{h}\mathbf{h}^H}$ [5], где \mathbf{h}^H – эрмитово преобразование вектора \mathbf{h} . Если существует L направлений многолучевого излучения сигнала для каждой передающей антенны, тогда вектором весовых функций, который максимизирует полную мощность сигнала, принимаемого приемной антенной летательного аппарата, является собственный вектор \mathbf{v}_{\max} , соответствующий наибольшему собственному значению λ_{\max} матрицы $\mathbf{H}^H\mathbf{H}$ размером $M \times M$ [6], где

$$\mathbf{H} = [\mathbf{h}_1, \mathbf{h}_2, \dots, \mathbf{h}_M] \text{ и } \mathbf{h}_i = [h_{i_0}, h_{i_1}, \dots, h_{i_M}]^T \quad (2)$$

– вектор, содержащий коэффициенты L многолучевых излучений передаваемого сигнала между i -й передающей антенной центра управления полетом и приемной антенной летательного аппарата. В случае гладких замираний канала связи характеристика вероятности ошибок на бит системы направленных передающих антенн эквивалентна характеристике вероятности ошибок на бит при оптимальном суммировании дифференциально взвешенных сигналов каждого канала с порядком разнесения M (число передающих антенн). Однако технология системы направленных передающих антенн не обеспечивает оптимальную характеристику вероятности ошибок на бит при многолучевом излучении передаваемого сигнала из-за присутствия замираний в канале связи. Кроме того, эта технология требует наличия многоканального приемного устройства для разнесенных сигналов на борту летательного аппарата.

При методе селективного разнесения передаваемых сигналов выделенный канал связи данного пользователя переключается на предназначенную систему с наибольшей мощностью принимаемого сигнала. Идеальная характеристика вероятности ошибок на бит при этой технологии совпадает с характеристикой вероятности ошибок на бит при разнесенном приеме. Частота

переключения селективного разнесения передаваемых сигналов определяет частоту, с которой сигнал выбора передающей антенны возвращается в передающее устройство центра управления полетом, в данном случае – это частота переключения передающих антенн. Различные частоты переключения передающих антенн приводят к различным характеристикам вероятности ошибок на бит системы.

Нижняя граница характеристики вероятности ошибок на бит при этой технологии достигается в том случае, когда переключение передающей антенны выполняется для каждого переданного символа, так называемое селективное разнесение при передаче каждого бита. Эта нижняя граница определяется следующим образом. Предположим, что многоканальное приемное устройство для разнесенных сигналов с оптимальным сложением сигналов каждого канала используется бортовой аппаратурой летательного аппарата. Тогда функция распределения вероятностей коэффициента замираний при многолучевом излучении передаваемого сигнала в канале связи на выходе многоканального приемного устройства для разнесенных сигналов определяется как

$$F_{q_b^s}(q) = M! \int_0^q \int_0^{q_1} \dots \int_0^{q_{L-1}} f_{q_b}(q_M) \dots f(q_1) dq_M \dots dq_2 dq_1, \tag{3}$$

где

$$f_{q_b}(q) = \frac{1}{q_b^L (L-1)!} q^{L-1} \exp(q/q_b) \tag{4}$$

– плотность распределения вероятностей для суммирования по мощности с учетом L направлений многолучевого излучения передаваемого сигнала в канале связи; q_b – среднее значение отношения сигнал/помеха для одного направления многолучевого излучения передаваемого сигнала в канале связи, которое, по предположению, является идентичным для всех направлений многолучевого излучения передаваемого сигнала в канале связи и определяется как

$$q_b = \frac{\mathcal{E}_b}{\mathcal{N}_0} E\{h_{ij}\}, \tag{5}$$

где \mathcal{E}_b – энергия на бит передаваемого сигнала; h_{ij} – коэффициент замираний для любого из направлений многолучевого излучения передаваемого сигнала; $E\{\dots\}$ – математическое ожидание случайной величины. Тогда вероятность ошибок на бит определяется как

$$P_{STD_{L \times M}}^{error} = \int_0^\infty f_{q_b^s}(q) P_{BPSK}^{error}(q) dq, \tag{6}$$

где $f_{q_b^s}(q)$ – плотность распределения вероятностей, определяемая дифференцированием (3);

$$P_{BPSK}^{error}(q) = Q(\sqrt{2}) \tag{7}$$

– вероятность ошибок на бит для системы с двоичной фазовой модуляцией; $Q(x)$ – Q -функция, определяемая как [23]

$$Q(x) = \frac{1}{\sqrt{2\pi}} \int_x^\infty \exp(-0,5t^2) dt. \tag{8}$$

В частности, вероятность ошибок на бит при селективном разнесении передаваемого каждого бита в условиях гладких замираний в независимых каналах связи при многолучевом излучении передаваемого сигнала с идентичным распределением параметров замираний и наличии M передающих антенн может быть представлена в следующем виде [24]:

$$P_{STD}^{error} = \sum_{k=0}^{M-1} \frac{M}{2(k+1)} (-1)^k \binom{M-1}{k} \left(1 - \sqrt{\frac{q_b}{k+1+q_b}} \right). \tag{9}$$

Для каналов связи с многолучевым излучением передаваемого сигнала разнесение по частоте может осуществляться, используя многоканальное приемное устройство для разнесенных сигналов. Предварительная фильтрация передаваемых сигналов с учетом весовых функций, содержащих информацию о коэффициентах (параметрах) канала связи с многолучевым

излучением передаваемого сигнала, выполняемая передающей аппаратурой центра управления полетом, гарантирует характеристику вероятности ошибок на бит очень близкую к характеристике вероятности ошибок на бит в случае применения многоканального приемного устройства с оптимальным суммированием дифференциально взвешенных сигналов каждого канала при использовании единственного согласованного фильтра в приемном устройстве бортового оборудования летательного аппарата [11–13].

Эта технология предварительного кодирования известна как сложение разнесенных сигналов при предварительной фильтрации передаваемых сигналов с учетом знания информации о параметрах (коэффициентах) канала связи с многолучевым излучением передаваемого сигнала.

На рис. 3 представлена описываемая технология, когда сигнал передается одной антенной решеткой передающей антенны (или многоэлементной передающей антенной) через канал связи с многолучевым распространением передаваемого сигнала, замирания в котором описываются следующей импульсной переходной характеристикой $\sum_{i=0}^{L-1} h_i(t)\delta(t - iT_c)$ [25]. Как можно заметить из рис. 3, коэффициенты предварительной фильтрации являются комплексно сопряженными величинами по отношению к коэффициентам канала связи с многолучевым излучением. Порядок использования этих коэффициентов при предварительной фильтрации обратный порядку использования коэффициентов канала связи с многолучевым излучением передаваемого сигнала, порождающим замирания.

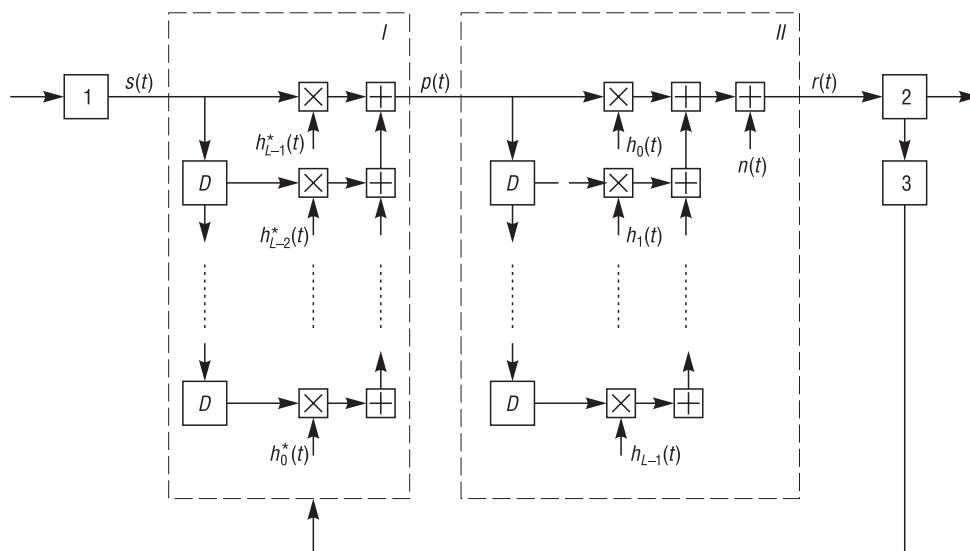


Рис. 3. Комбинация предварительной фильтрации и разнесения передаваемых сигналов: *I* – предварительная фильтрация; *II* – канал связи с многолучевым излучением; *D* – блок задержки во времени; 1 – расширение спектра и масштабирование; 2 – фильтр, согласованный с сигналом $s[t - (L - 1)T_c]$; 3 – устройство, формирующее алгоритм прогнозирования параметров канала связи

Fig. 3. Composition of pre-filtering and transmission diversity: *I* – pre-filtering; *II* – multipath wave propagation channel; *D* – delay scheme; 1 – spectrum spread and scaling; 2 – matched filter, 3 – generation of the prediction algorithm of channel parameters

Пространственно-временное разнесение сигналов. При использовании центром управления полетом системы направленных передающих антенн при наличии канала связи с многолучевым излучением передаваемого сигнала вследствие замираний невозможно обеспечение оптимальной характеристики вероятности ошибок на бит, то есть невозможно получить характеристику вероятности ошибок, присущую оптимальному сложению разнесенных сигналов по всем пространственным и частотным каналам разнесенного приема [6], что обусловлено использованием скалярных весовых функций в системе направленных передающих антенн.

В настоящей работе исследуется метод пространственно-временной предварительной фильтрации передаваемых сигналов с учетом информации о параметрах канала связи с многолучевым излучением передаваемого сигнала, который оптимальным образом сочетает мощность

сигналов, передаваемых по различным направлениям многолучевого излучения, ассоциированными со всеми передающими антеннами центра управления полетом, используя предварительное кодирование и соответствующее сжатие (масштабирование) по частоте. Для m -й передающей антенны предварительная фильтрация широкополосного сигнала $s(t)$ выполняется таким образом, что форма передаваемого импульса может быть представлена в виде [26]

$$p(t) = \frac{1}{\sqrt{\sum_{m=1}^M \sum_{j=0}^{L-1} |h_{m,j}(t)|^2}} \sum_{j=0}^{L-1} h_{m,L-1-j}^*(t) s(t - jT_c), \quad (10)$$

где $s(t)$ – передаваемый информационный сигнал; $h_{m,j}(t)$ – коэффициент канала связи с многолучевым излучением, соответствующий j -му направлению m -й передающей антенны. Полагаем, что приемное устройство бортовой аппаратуры летательного аппарата состоит из единственного фильтра, согласованного по всем параметрам с информационным сигналом $s[t - (L - 1)T_c]$. Принимаемый сигнал в момент времени $t - (L - 1)T_c$ может быть задан в форме [27]

$$r(t) = \sqrt{\sum_{m=1}^M \sum_{j=0}^{L-1} |h_{m,j}(t)|^2} b + n(t), \quad (11)$$

где b – переданный символ с двоичной фазовой модуляцией; $n(t)$ – помеха после фильтрации. Такая операция эквивалентна оптимальному сложению разнесенных сигналов при наличии $L \times M$ каналов разнесенного приема. В этом случае вероятность ошибок на бит определяется, используя результаты, полученные в [28], следующим образом:

$$P^{error} = \left[\frac{1}{2} \left(1 - \sqrt{\frac{q_b}{1+q_b}} \right) \right]^{L \times M} \sum_{k=0}^{L \times M - 1} \binom{L \times M - 1 + k}{k} \left[\frac{1}{2} \left(1 + \sqrt{\frac{q_b}{1+q_b}} \right) \right]^k. \quad (12)$$

Алгоритм долгосрочного прогнозирования. Как показано в [14–16], алгоритм долгосрочного прогнозирования, основанный на критерии минимального значения среднеквадратической ошибки, может использоваться для точного оценивания наперед, по крайней мере на несколько миллисекунд, быстро изменяющихся во времени параметров канала связи с многолучевым излучением передаваемого сигнала, порождающим замирания.

В настоящей работе используется определение минимального значения среднеквадратической ошибки индивидуальных комплексных коэффициентов канала связи с многолучевым излучением, ассоциированных со всеми возможными направлениями многолучевого излучения передаваемого сигнала [14]. Этот алгоритм основан на методе линейного предсказания при использовании авторегрессионного алгоритма моделирования канала связи с многолучевым излучением передаваемого сигнала. Полагаем, что мы дискретизируем или квантуем функцию изменения параметров канала связи с многолучевым излучением передаваемого сигнала с частотой $f_s = 1/T_s$, где $f_s \geq f_D$, f_D – максимальная доплеровская частота или сдвиг. Канал связи с многолучевым излучением передаваемого сигнала описывается процессом $c(t)$, характеризующимся комплексным рэлеевским распределением. Полагаем, что $c_n = c(iT_s)$. Нашей целью является предсказание значения c_n на основе наблюдения ℓ предыдущих значений выборки, то есть $c_{n-\ell}, c_{n-\ell+1}, \dots, c_{n-2}, c_{n-1}$. Мы определяем автокорреляционную матрицу \mathbf{R} с коэффициентами $R_{ij} = E\{c_{n-i} c_{n-j}^*\}$ и автокорреляционный вектор \mathbf{r} с коэффициентами $r_i = E\{c_n c_{n+i}^*\}$. Тогда минимальное значение среднеквадратической ошибки предсказания значения коэффициента c_n определяется как $\hat{c}_n = \sum_{i=1}^{\ell} d_i c_{n-i}$, где $\mathbf{d} = \{d_i\}, i = 1, \dots, \ell$ и $\mathbf{d} = \mathbf{R}^{-1} \mathbf{r}$. При проведении моделирования $\ell = 500$ и выборка наблюдения состоит из 2000 значений для определения автокорреляционной функции коэффициента c_n . Размер выборки может быть сокращен, и возможно избежать инверсии автокорреляционной матрицы при использовании адаптивного долгосрочного предсказания [15].

Для систем с широкополосным множественным доступом и кодовым разделением каналов частота дискретизации f_s выбирается равной 1,6 кГц, что приводит к задержке во времени при расчете параметров канала связи с многолучевым излучением, равной 0,625 мс. Кроме того, желательно получать информацию о коэффициентах канала связи с многолучевым излучением передаваемого сигнала на будущий момент времени, превосходящий один интервал дискретизации,

равный $(1,6 \text{ кГц})^{-1}$, если частота переключения передающей антенны меньше 1,6 кГц, например 400 Гц [14, 15, 24].

Описанный алгоритм долгосрочного прогнозирования используется для получения предсказываемых значений текущих и ожидаемых (последующих) коэффициентов канала связи с многолучевым излучением передаваемого сигнала, определяемых выборочными значениями функции $c(t)$. В случае использования метода селективного разнесения передаваемых сигналов эти коэффициенты используются для выбора передающей антенны, обеспечивающей наибольшую мощность сигнала, принимаемого бортовым оборудованием летательного аппарата. При использовании системы направленных передающих антенн эти коэффициенты используются для расчета весовых функций для каждой передающей антенны центра управления полетом.

В заключение необходимо отметить, что для предварительной фильтрации и для пространственно-временной предварительной фильтрации эти коэффициенты используются при фильтрации широкополосных сигналов перед их трансляцией по каналу связи с многолучевым излучением передаваемого сигнала, порождающим замирания. Технологии разнесения сигналов, используемые как при применении системы направленных передающих антенн, так и при эксплуатации пространственно-временной предварительной фильтрации, требуют наличия информации о коэффициентах канала связи с многолучевым излучением передаваемого сигнала для каждого переданного информационного символа. Поскольку информация о коэффициентах канала связи с многолучевым излучением передаваемого сигнала передается с борта летательного аппарата в центр управления полетом посредством обратной связи с частотой 1,6 кГц, необходимо использовать интерполяцию для получения промежуточных значений коэффициентов канала связи с многолучевым излучением передаваемого сигнала.

Для этих технологий предсказываются начало текущего слота и начало следующего слота дискретизации, используя предыдущие значения коэффициентов канала связи с многолучевым излучением передаваемого сигнала. В этом случае указанные значения используются для расчета промежуточных коэффициентов канала связи с многолучевым излучением передаваемого сигнала в промежутке между двумя слотами так, что мы получаем непрерывно информацию о коэффициентах канала связи с многолучевым излучением передаваемого сигнала, порождающим замирания.

Моделирование: результаты и дискуссия. При проведении моделирования мы не использовали те идеальные предположения, которые обсуждались в данной статье. Компьютерное моделирование применяется для оценивания вероятности ошибок на бит для описанных технологий. При проведении моделирования мы использовали модель системы с множественным доступом и кодовым разделением каналов при несущей частоте равной 2 ГГц; скорость летательного аппарата выбиралась 370 км/ч; частота передачи элементарных посылок сигнала равнялась 4,096 МГц; скорость передачи информационных сигналов от центра управления полетом до летательного аппарата выбиралась, как и в [20], равной 128 Кбит/с. Передаваемые данные кодировались.

Полагаем, что бортовое оборудование летательного аппарата не осуществляло оценку ошибок передаваемой информации. Результаты моделирования представляются на основе использования модели гауссовской помехи. Все результаты моделирования, как при оптимальном сложении разнесенных сигналов в месте приема, при отсутствии разнесения передаваемых сигналов, при селективном разнесении каждого бита передаваемых сигналов, продемонстрированные на рисунках в виде вероятности ошибок на бит как функции отношения сигнал/помеха на бит, представлены для случая, когда информация о коэффициентах канала связи с многолучевым излучением передаваемого сигнала известна.

На рис. 4 представлены результаты для селективного разнесения сигналов с частотой переключения, равной 1,6 кГц, при наличии многоканального приемного устройства для разнесенных сигналов на борту летательного аппарата (предварительная фильтрация с разнесением каналов передающим устройством базовой станции или центра управления полетом отсутствует) и пространственно-временной предварительной фильтрации, осуществляемой передающим устройством базовой станции или центра управления полетом летательного аппарата с учетом знания информации о коэффициентах канала связи с многолучевым излучением передаваемого сигнала.

Технология селективного разнесения сигналов с частотой дискретизации, равной 1,6 кГц, и пространственно-временной предварительной фильтрации, осуществляемой передающим устройством с учетом знания информации о коэффициентах канала связи с многолучевым излучением, при использовании алгоритма долгосрочного предсказания сравниваются при одинаковых начальных условиях и технических параметрах, когда задерживаемая во времени информация о коэффициентах канала связи с многолучевым излучением передаваемого сигнала используется для выбора передающей антенны из системы направленных передающих антенн или для определения весовых функций, используемых при предварительной фильтрации передаваемых сигналов.

Использование алгоритма долгосрочного прогнозирования позволяет получить выигрыш от 0,5 до 1,0 дБ относительно отношения сигнал/помеха для одного и того же значения вероятности ошибок на бит для всех рассмотренных технологий. В [14, 15, 24] демонстрируется тот факт, что долгосрочное прогнозирование коэффициентов канала связи с многолучевым излучением передаваемого сигнала, порождающим замирания, становится более успешным при уменьшении частоты переключения до 400 Гц. Из рис. 4 видно, что пространственно-временная предварительная фильтрация передаваемых сигналов с учетом информации о коэффициентах канала связи с многолучевым излучением передаваемого сигнала превосходит по характеристике вероятности ошибок на бит селективное разнесение передаваемых сигналов для всех частот переключения и обеспечивает преимущество в 1,0 дБ относительно отношения сигнал/помеха для одного и того же значения вероятности ошибок на бит при частоте переключения, равной 1,6 кГц.

Поскольку пространственно-временная предварительная фильтрация использует полную информацию о коэффициентах канала связи с многолучевым излучением передаваемого сигнала и не подвержена воздействию помех при многолучевом излучении передаваемого сигнала, порядок оптимального сложения разнесенных сигналов в месте приема точно такой же, как и при пространственно-временной предварительной фильтрации передаваемых сигналов, и характеристика вероятности ошибки на бит в этом случае является нижней границей для всех технологий и методов разнесения передаваемых сигналов. В используемых на практике системах с широкополосным доступом и кодовым разделением каналов ортогональные коды, используемые для разделения пользователей в случае множества мобильных станций, порождают помехи, образующиеся при многолучевом излучении передаваемого сигнала. Вследствие этих помех, ошибок прогнозирования коэффициентов канала связи с многолучевым излучением передаваемого сигнала, система с пространственно-временной предварительной фильтрацией передаваемых сигналов не обладает идеальной характеристикой вероятности ошибок на бит, задаваемой,

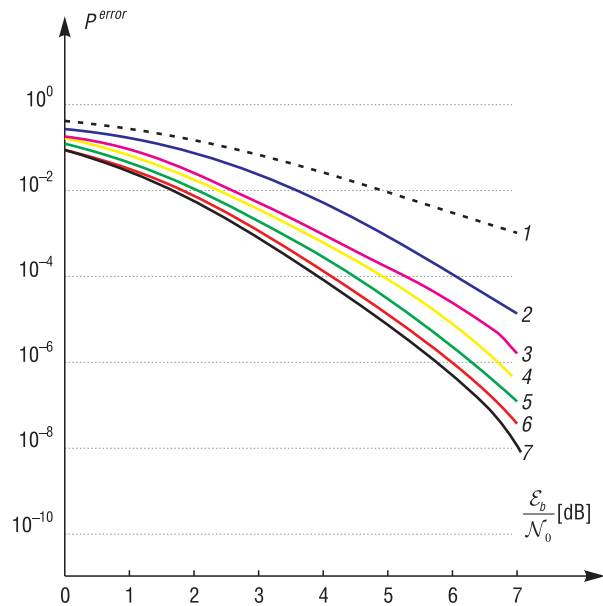


Рис. 4. Сравнение селективного разнесения передаваемых сигналов и пространственно-временной предварительной фильтрации: канал связи с четырехлучевым излучением передаваемого сигнала; две передающие антенны; $f_D = 200$ Гц; 1 – разнесение отсутствует; 2 – селективное разнесение с частотой 1,6 кГц без прогнозирования; 3 – селективное разнесение с частотой 1,6 кГц с прогнозированием; 4 – селективное разнесение для каждого бита; 5 – пространственно-временная предварительная фильтрация без прогнозирования; 6 – пространственно-временная предварительная фильтрация с прогнозированием; 7 – оптимальное сложение разнесенных сигналов для канала связи с восьмилучевым излучением передаваемого сигнала

Fig. 4. Comparison between the selective transmission diversity and space-time pre-Rake procedure: four paths; two transmit antennas; $f_D = 200$ Hz; 1 – no transmit diversity; 2 – selective transmission diversity with frequency 1.6 kHz, “no” prediction; 3 – selective transmission diversity with frequency 1.6 kHz, “yes” prediction; 4 – selective transmission diversity per bit; 5 – space-time pre-Rake procedure, “no” prediction; 6 – space-time pre-Rake procedure, “yes” prediction; 7 – optimal diversity combining at eight paths

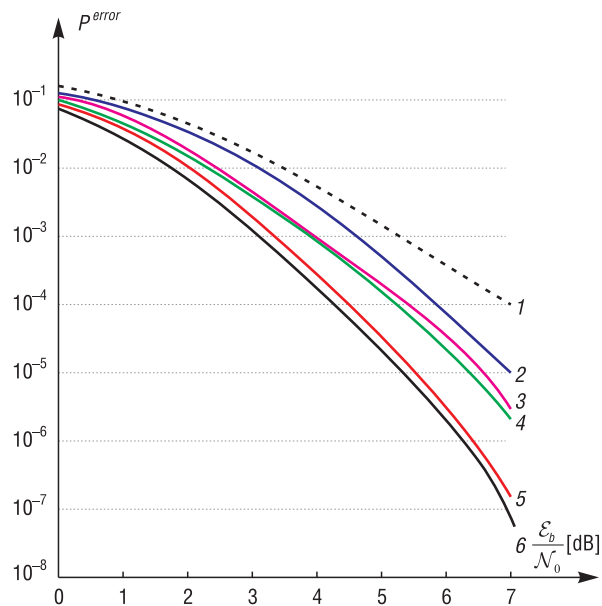


Рис. 5. Сравнение системы направленных передающих антенн и пространственно-временной предварительной фильтрации: канал связи с четырехлучевым излучением передаваемого сигнала; две передающие антенны; $f_D = 200$ Гц; 1 – оптимальное сложение разнесенных сигналов для канала связи с четырехлучевым излучением передаваемого сигнала; 2 – система направленных передающих антенн без прогнозирования; 3 – система направленных передающих антенн с прогнозированием; 4 – пространственно-временная предварительная фильтрация без прогнозирования; 5 – пространственно-временная предварительная фильтрация с прогнозированием; 6 – оптимальное сложение разнесенных сигналов для канала связи с восьмилучевым излучением передаваемого сигнала

Fig. 5. Comparison between the transmitting antenna array and pre-Rake procedure: four paths; two transmit antennas; $f_D = 200$ Hz; 1 – optimal diversity combining at four paths; 2 – transmit antenna array system, “no” prediction; 3 – transmit antenna array system, “yes” prediction; 4 – space-time pre-Rake procedure, “no” prediction; 5 – space-time pre-Rake procedure, “yes” prediction; 6 – optimal diversity combining at eight paths

каждого бита и для случая отсутствия разнесения передаваемых сигналов и определялось по результатам моделирования для других технологий и методов разнесения передаваемых сигналов. Исследование отношения сигнал/помеха в месте приема позволяет определить непосредственно преимущества технологии разнесения сигналов для различных методов сложения при наличии разного рода каналов связи с многолучевым излучением передаваемого сигнала.

Из результатов моделирования видно, что использование пространственно-временной предварительной фильтрации совместно с алгоритмом долгосрочного прогнозирования коэффициентов канала связи с многолучевым излучением передаваемого сигнала позволяет приблизиться к оптимальной характеристике вероятности ошибки на бит в случае быстрого изменения во времени значений коэффициентов канала связи с многолучевым излучением передаваемого сигнала при использовании системы направленных передающих антенн (или антенной решетки). Однако это преимущество достигается за счет значительного функционального и схемотехнического усложнения оборудования. Поскольку нагрузка обратной связи между летательным аппаратом

например, при оптимальном сложении разнесенных сигналов в месте приема при восьми-канальном многолучевом излучении передаваемого сигнала.

На рис. 5 представлены характеристики вероятности ошибок на бит для пространственно-временной предварительной фильтрации передаваемых сигналов с учетом информации о коэффициентах канала связи с многолучевым излучением передаваемого сигнала, порождающим замирания в канале связи, и системы направленных передающих антенн центра управления полетом летательного аппарата с многоканальным приемным устройством для разнесенных сигналов на борту летательного аппарата [6]. Алгоритм долгосрочного прогнозирования, описанный выше, используется для обеспечения возможности пространственно-временной предварительной фильтрации передаваемых сигналов и для расчета весовых функций, необходимых для системы направленных передающих антенн. Из рис. 5 видно, что характеристика вероятности ошибки на бит пространственно-временной предварительной фильтрации передаваемых сигналов с учетом знания информации о коэффициентах канала связи с многолучевым излучением передаваемого сигнала, порождающим замирания в канале связи, превосходит аналогичную характеристику вероятности ошибок на бит системы направленных передающих антенн при наличии каналов связи с многолучевым излучением передаваемого сигнала, порождающим замирания в канале связи.

На рис. 4 и 5 вероятность ошибок на бит представлена как функция отношения сигнал/помеха на кодированный бит. Это отношение сигнал/помеха оценивалось теоретически для селективного разнесения при передаче

и центром управления полетом очень высокая, фильтрация и алгоритм долгосрочного прогнозирования выполняются с помощью аппаратного оборудования центра управления полетом летательного аппарата, так как в этом случае усложнение в структурно-функциональной организации передающего устройства центра управления полетом летательного аппарата не вызывает каких-либо проблем, касающихся потребляемой мощности и массы оборудования.

Использование системы направленных передающих антенн позволяет уменьшить нагрузку обратной связи между летательным аппаратом и центром управления полетом и уменьшить мощность сигнала обратной связи для расчета комплексной весовой функции на одну антенну системы направленных передающих антенн при условии, что алгоритм долгосрочного предсказания и фильтрация выполняются приемным устройством оборудования летательного аппарата. Таким образом, аппаратная сложность оборудования летательного аппарата будет выше в случае использования системы направленных передающих антенн центром управления полетом летательного аппарата по сравнению с использованием пространственно-временной предварительной фильтрации передаваемых сигналов, выполняемой передающей аппаратурой центра управления полетом летательного аппарата с учетом знания коэффициентов канала связи с многолучевым излучением передаваемого сигнала, порождающим замирания в канале связи.

Кроме того, использование системы направленных передающих антенн не обеспечивает значительного преимущества характеристики вероятности ошибок на бит по сравнению с применением технологии селективного разнесения передаваемых сигналов в случае незначительного количества передающих антенн центра управления полетом летательного аппарата. Аппаратурно-функциональная сложность в случае применения технологии селективного разделения передаваемых сигналов минимальная, поскольку требуется наличие только обратной связи битов выбора антенны для выбора антенны, передающей сигнал в канал связи с наибольшей мощностью. Технология селективного разнесения передаваемых сигналов может без особой сложности сочетаться с предварительной фильтрацией передаваемых сигналов, оставаясь наименее сложной по аппаратно-функциональной реализации по сравнению с использованием технологии пространственно-временной предварительной фильтрации передаваемых сигналов [18].

Таким образом, методы и технологии, обсуждаемые в настоящей работе, предоставляют широкие возможности для компромисса между аппаратно-функциональной сложностью реализации и характеристикой вероятности ошибок на бит. Причем технология селективного разнесения передаваемых сигналов является простейшей в смысле аппаратно-функциональной реализации, но наименее эффективной в отношении мощности сигнала, транслируемого по каналу связи с многолучевым излучением передаваемого сигнала, порождающим замирания в канале связи. В то время как пространственно-временная предварительная фильтрация передаваемых сигналов с учетом информации о коэффициентах канала связи с многолучевым излучением передаваемого сигнала, порождающим замирания в канале связи, являясь наиболее сложной в смысле аппаратно-функциональной реализации, позволяет получать характеристику вероятности ошибок на бит, близкую к оптимальной.

Выводы. Технология пространственно-временной предварительной фильтрации передаваемых сигналов с учетом знания значений коэффициентов канала связи с многолучевым излучением, порождающим замирания в канале связи, выполняемая передающей аппаратурой центра управления полетом летательного аппарата, сравнивалась с технологией селективного разнесения передаваемых сигналов и системой направленных передающих антенн при использовании реальных каналов связи с многолучевым излучением, порождающим замирания в канале связи, для систем с широкополосным множественным доступом и кодовым разделением каналов при наличии замираний.

Характеристика вероятности ошибок на бит при использовании пространственно-временной предварительной фильтрации передаваемых сигналов с учетом знания значений коэффициентов канала связи с многолучевым излучением передаваемого сигнала, порождающим замирания в канале связи, выполняемой аппаратурой центра управления полетом летательного аппарата, приближается к характеристике вероятности ошибок на бит для оптимального сложения разнесенных сигналов в месте приема для всех пространственных и частотных каналов разнесенного приема.

Показано, что все технологии и методы, использующие закрытую петлеобразную обратную связь между приемным устройством бортового оборудования летательного аппарата и центром управления полетом, используют алгоритм долгосрочного прогнозирования коэффициентов канала связи с многолучевым излучением передаваемого сигнала, порождающим замирания в канале связи, с целью аппроксимации идеальной характеристики вероятности ошибки на бит при быстро изменяющихся во времени значений коэффициентов канала связи с многолучевым излучением, порождающим замирания в канале связи.

Список использованных источников

1. Tarokh, V. Space-time codes for high data rate wireless communication: performance criterion and code construction / V. Tarokh, N. Seshadri, A. R. Calderbank // IEEE Transactions on Information Theory. – 1998. – Vol. 44, №2. – P. 744–765. <https://doi.org/10.1109/18.661517>
2. Hochwald, B. A transmitter diversity scheme for wideband CDMA systems based on space-time spreading / B. Hochwald, T.L. Marzetta, C.B. Papadias // IEEE Journal on Selected Areas on Communications. – 2001. – Vol. 19, №1. – P. 48–60. <https://doi.org/10.1109/49.909608>
3. Hottinen, A. Transmit diversity by antenna selection in CDMA downlink / A. Hottinen, R. Wichman // IEEE 5th International Symposium in Spread Spectrum Techniques and Applications. – 1998. – №3. – P. 767–770. <https://doi.org/10.1109/isssta.1998.722481>
4. Raitola, M. Transmission diversity in wideband CDMA / M. Raitola, A. Hottinen, R. Wichman // IEEE 49th Vehicular Technology Conference. – 1999. – №2. – P. 1545–1549. <https://doi.org/10.1109/vetec.1999.780606>
5. Rohani, K. A comparison of base station transmit diversity methods for third generation cellular standards / K. Rohani, M. Yarrison, K. Kuchi // IEEE 49th Vehicular Technology Conference. – 1999. – №1. – P. 351–355. <https://doi.org/10.1109/vetec.1999.778075>
6. Frank, C.D. Optimal transmit array weighting for DS-CDMA with channel feedback / C.D. Frank // Conference on Information Sciences and Systems. – 2000. – №1. – P. WA3 28–33.
7. Shapira, J. CDMA Radio with Repeaters / J. Shapira, S. Miller. – N. Y.: Springer, USA, 2007. – 358 p.
8. Chen, H. The Next Generation CDMA Technology / H. Chen. – Chichester: John Wiley & Sons Inc., 2007. – <https://doi.org/10.1002/9780470022962.ch10>
9. Alkhawaldeh, S.A. CDMA with transmit antenna diversity technique for broadband propagation systems / S.A. Alkhawaldeh // World Appl. Sci. J. – 2012. – Vol. 17, №9. – P. 1159–1166.
10. Kushwah, A. Performance estimation of 2x3 MIMO-MC-CDMA in Rayleigh fading channel / A. Kushwah, S. Manglasheril // Int. J. Comput. Trends Technol. (IJCTT). – 2014. – Vol. 9, №1. – P. 32–35. <https://doi.org/10.14445/22312803/IJCTT-V9P105>
11. Esmailzadeh, R. Pre-RAKE diversity combination for direct sequence spread spectrum communications systems / R. Esmailzadeh, M. Nakagawa // Proceedings of ICC'93 – IEEE International Conference on Communications, 23–26 May 1993. – Vol. 1. – P. 463–467. <https://doi.org/10.1109/ICC.1993.397218>
12. Esmailzadeh, R. Pre-RAKE diversity combining in time division duplex CDMA mobile communications / R. Esmailzadeh, E. Sourour, M. Nakagawa // IEEE 6th International Symposium on Personal, Indoor and Mobile Radio Communications. – 1995. – P. 431–435. <https://doi.org/10.1109/25.764996>
13. Jeong, I. A novel transmission diversity system in TDD-CDMA / I. Jeong, M. Nakagawa // IEEE 5th International Symposium on Spread Spectrum Techniques and Applications. – 1998. – Vol. 3. – P. 771–775. <https://doi.org/10.1109/isssta.1998.722482>
14. Transmitter antenna diversity and adaptive signaling using long range prediction for fast fading DS/CDMA mobile radio channels / S. Hu [et al.] // IEEE Wireless Communications and Networking Conference. – 1999. – Vol. 2. – P. 824–828. <https://doi.org/10.1109/wcnc.1999.796779>
15. Duel-Hallen, A. Long-range prediction of fading signals: enabling adaptive transmission for mobile radio channels / A. Duel-Hallen, S. Hu, H. Hallen // IEEE Signal Processing Magazine, Special Issue on Advances in Wireless and Mobile Communications. – 2000. – Vol. 17, №3. – P. 62–75. <https://doi.org/10.1109/79.841729>
16. Eyceoz, T. Deterministic channel modeling and long-range prediction of fast fading mobile radio channels / T. Eyceoz, A. Duel-Hallen, H. Hallen // IEEE Communications Letters. – 1998. – Vol. 2, №9. – P. 254–256. <https://doi.org/10.1109/4234.718494>
17. Desai, N. Space diversity for wireless communications systems – a review / N. Desai, G. Makawana // Int. J. Eng. Sci. Innovative Technol. (IJESIT). – 2013. – Vol. 2, №3. – P. 405–410.
18. Communications Systems: New Research / ed. V. Tuzlukov. – N. Y.: NOVA Science Publishers Inc., 2013. – 423 p.
19. Tuzlukov, V. Signal processing by generalized receiver in DS-CDMA wireless communication systems / V. Tuzlukov // Contemporary Issues in Wireless Communications / ed. M. Khatib. – INTECH, 2015. – Ch. 4. – P. 79–158. <https://doi.org/10.5772/58990>
20. Rappaport, T.S. Wireless Communications / T.S. Rappaport. – New Jersey: Prentice Hall, 1996. – 736 p.
21. Jakes, W.C. Microwave Mobile Communications / W.C. Jakes. – N. Y.: IEEE Press., 1993. – 635 p. <https://doi.org/10.1109/9780470545287>
22. Tuzlukov, V. Bit error probability of quadriphase DS-CDMA wireless communication systems based on generalized approach to signal processing / V. Tuzlukov // Telecommun. Rev. – 2013. – Vol. 23, №4. – P. 501–515.

23. Управление приемом и передачей сигналов в двусторонних системах с многократным пространственным разнесением / О. Р. Никитин [и др.] // Вестн. Нижегород. ун-та им. Н. И. Лобачевского. – 2012. – № 5 (1). – С. 65–70.
24. Tuzlukov, V. *Signal Processing in Radar Systems* / V. Tuzlukov. – Boca Raton; London; New York; Washington, D.C: CRC Press, 2012. – 601 p.
25. Копысов, А. Н. Исследование алгоритма разнесенного приема частотно-временных сигналов декаметрового диапазона / А. Н. Копысов, И. З. Климов, М. В. Тюлькин // Интеллектуальные системы в производстве. – 2010. – Т. 16, № 2. – С. 9–16.
26. Tuzlukov, V. Detection of spatially distributed signals by generalized receiver using radar sensor arrays / V. Tuzlukov // *Advances in Communications and Media Research*. – N. Y.: NOVA Science Publishers Inc., 2015. – Ch. 6. – P. 143–177.
27. Артемов, М. Л. Пространственное многоканальное адаптивное обнаружение радиосигналов в частотной области при неидентичных каналах приема / М. Л. Артемов, Е. Л. Абрамова, М. П. Сличенко // Радиотехника. – 2014. – № 11. – С. 5–10.
28. Tuzlukov, V. Error probability performance of quadriphase DS-CDMA wireless communication systems based on generalized approach to signal processing / V. Tuzlukov // *WSEAS Transactions on Communications*. – 2014. – Vol. 13, № 13. – P. 116–129.

References

1. Tarokh V., Seshadri N., Calderbank A. R. Space-time codes for high data rate wireless communication: performance criterion and code construction. *IEEE Transactions on Information Theory*, 1998, vol. 44, no. 2, pp. 744–765. <https://doi.org/10.1109/18.661517>
2. Hochwald B. A., Marzetta T. L., Papadias C. B. A transmitter diversity scheme for wideband CDMA systems based on space-time spreading. *IEEE Journal on Selected Areas on Communications*, 2001, vol. 19, no. 1, pp. 48–60. <https://doi.org/10.1109/49.909608>
3. Hottinen A., Wichman R. Transmit diversity by antenna selection in CDMA downlink. *IEEE 5th International Symposium in Spread Spectrum Techniques and Applications*, 1998, no. 3, pp. 767–770. <https://doi.org/10.1109/isssta.1998.722481>
4. Raitola M., Hottinen A., Wichman R. Transmission diversity in wideband CDMA. *IEEE 49th Vehicular Technology Conference*, 1999, no. 2, pp. 1545–1549. <https://doi.org/10.1109/vetec.1999.780606>
5. Rohani K., Yarrison M., Kuchi K. A comparison of base station transmit diversity methods for third generation cellular standards. *IEEE 49th Vehicular Technology Conference*, 1999, no. 1, pp. 351–355. <https://doi.org/10.1109/vetec.1999.778075>
6. Frank C. D. Optimal transmit array weighting for DS-CDMA with channel feedback. *Conference on Information Sciences and Systems*, 2000, no. 1, pp. WA3 28–33.
7. Shapira J., Miller S. *CDMA Radio with Repeaters*. New York, Springer, USA, 2007. 358 p.
8. Chen H. *The Next Generation CDMA Technology*. Chichester, John Wiley & Sons Inc., 2007. <https://doi.org/10.1002/9780470022962.ch10>
9. Alkhalwaldeh S. A. CDMA with transmit antenna diversity technique for broadband propagation systems. *World Applied Sciences Journal*, 2012, vol. 17, no. 9, pp. 1159–1166.
10. Kushwah A., Manglasheril S. Performance estimation of 2x3 MIMO-MC-CDMA in Rayleigh fading channel. *International Journal of Computer Trends and Technology (IJCTT)*, 2014, vol. 9, no. 1, pp. 32–35. <https://doi.org/10.14445/22312803/IJCTT-V9P105>
11. Esmailzadeh R., Nakagawa M. Pre-RAKE diversity combination for direct sequence spread spectrum communications systems. *Proceedings of ICC '93 – IEEE International Conference on Communications, 23–26 May 1993*, vol. 1, pp. 463–467. <https://doi.org/10.1109/ICC.1993.397218>
12. Esmailzadeh R., Sourour E., Nakagawa M. Pre-RAKE diversity combining in time division duplex CDMA mobile communications. *IEEE 6th International Symposium on Personal, Indoor and Mobile Radio Communications*, 1995, pp. 431–435. <https://doi.org/10.1109/25.764996>
13. Jeong I., Nakagawa M. A novel transmission diversity system in TDD-CDMA. *IEEE 5th International Symposium on Spread Spectrum Techniques and Applications*, 1998, vol. 3, pp. 771–775. <https://doi.org/10.1109/isssta.1998.722482>
14. Hu S., Eyceoz T., Duel-Hallen A., Hallen H. Transmitter antenna diversity and adaptive signaling using long range prediction for fast fading DS/CDMA mobile radio channels. *IEEE Wireless Communications and Networking Conference*, 1999, vol. 2, pp. 824–828. <https://doi.org/10.1109/wcnc.1999.796779>
15. Duel-Hallen A., Hu S., Hallen H. Long-range prediction of fading signals: enabling adaptive transmission for mobile radio channels. *IEEE Signal Processing Magazine, Special Issue on Advances in Wireless and Mobile Communications*, 2000, vol. 17, no. 3, pp. 62–75. <https://doi.org/10.1109/79.841729>
16. Eyceoz T., Duel-Hallen A., Hallen H. Deterministic channel modeling and long-range prediction of fast fading mobile radio channels. *IEEE Communications Letters*, 1998, vol. 2, no. 9, pp. 254–256. <https://doi.org/10.1109/4234.718494>
17. Desai N., Makawana G. Space diversity for wireless communications systems – a review. *International Journal of Engineering Science and Innovative Technology (IJESIT)*, 2013, vol. 2, no. 3, pp. 405–410.
18. Tuzlukov V. (ed.). *Communications Systems: New Research*. New York, NOVA Science Publishers Inc., USA. 2013. 423 p.
19. Tuzlukov V. Signal processing by generalized receiver in DS-CDMA wireless communication systems. Khatib M. (ed.). *Contemporary Issues in Wireless Communications. Chapter 4*. INTECH, 2015. Pp. 79–158. <https://doi.org/10.5772/58990>
20. Rappaport T. S. *Wireless Communications*. New Jersey, Prentice Hall, 1996. 736 p.

21. Jakes W. C. *Microwave Mobile Communications*. New York, IEEE Press., 1993. 635 p. <https://doi.org/10.1109/9780470545287>
22. Tuzlukov V. Bit error probability of quadriphase DS-CDMA wireless communication systems based on generalized approach to signal processing. *Telecommunications Review*, 2013, vol. 23, no. 4, pp. 501–515.
23. Nikitin O. P., Polushin P. A., Sinitzyn D. V., Matucha V. A. Signal processing and system control at multipath diversity transmission. *Vestnik Nizhegorodskogo universiteta im. N. I. Lobachevskogo = Vestnik of Lobachevsky State University of Nizhni Novgorod*, 2012, no. 5 (1), pp. 65–70 (in Russian).
24. Tuzlukov V. *Signal Processing in Radar Systems*. Boca Raton, London, New York, Washington, CRC Press, 2012. 601 p.
25. Kopysov A. N., Klimov I. Z., Tuylkin M. V. Study of diversity combining of space-time decimeter signals. *Intellektual'nye sistemy v proizvodstve* [Smart Systems in Industry], 2010, vol. 16, no. 2, pp. 9–16 (in Russian).
26. Tuzlukov V. Detection of spatially distributed signals by generalized receiver using radar sensor arrays. *Advances in Communications and Media Research. Chapter 6*. New York, NOVA Science Publishers Inc., 2015, pp. 143–177.
27. Artemov M. L., Abramova E. L., Slichenko M. P. Space multichannel adaptive detection of radio signals in frequency domain under non-identical channels. *Radiotekhnika = Radioengineering*, 2014, no. 11, pp. 5–10 (in Russian).
28. Tuzlukov V. Error probability performance of quadriphase DS-CDMA wireless communication systems based on generalized approach to signal processing. *WSEAS Transactions on Communications*, 2014, vol. 13, no. 13, pp. 116–129.

Информация об авторе

Тузлуков Вячеслав Петрович – доктор физико-математических наук, профессор, заведующий кафедрой технической эксплуатации авиационного и радиоэлектронного оборудования, Белорусская государственная академия авиации (ул. Уборевича, 77, 220096, Минск, Республика Беларусь). E-mail: slava.tuzlukov@mail.ru

Information about the author

Vyacheslav P. Tuzlukov – D. Sc. (Physics and Mathematics), Professor, Head of the Department of Technical Maintenance of Aviation and Radio Electronic Equipment, Belarusian State Aviation Academy (77, Uborevich Str., 220096, Minsk, Republic of Belarus). E-mail: slava.tuzlukov@mail.ru